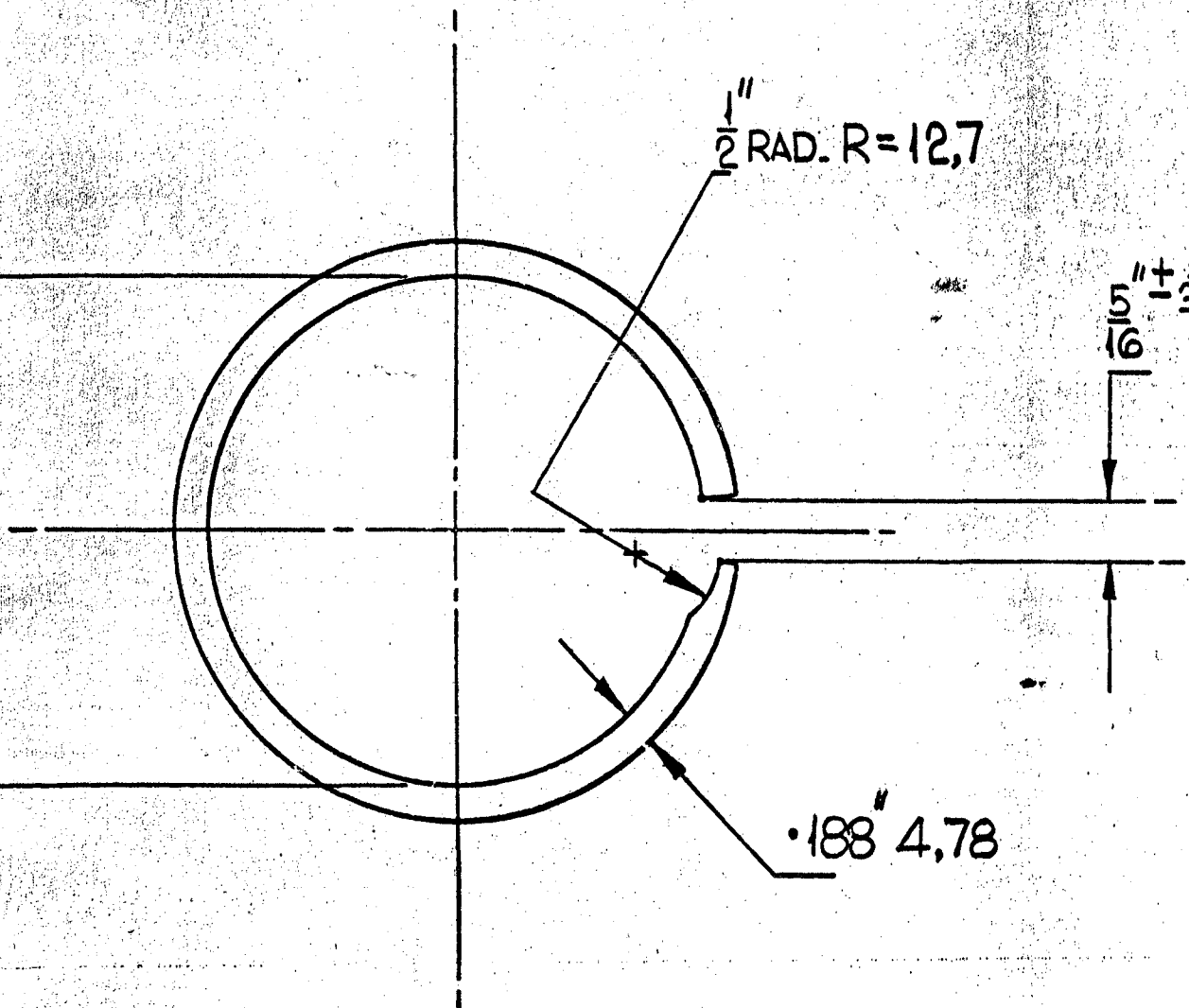


THE PROPERTY OF THE ABOVE NAMED
SHOULD BE TREATED AS CONFIDENTIAL
THIS DRAWING (OR ANY PART THEREOF)
OR COMMUNICATION OF ITS CONTENTS
WITHOUT THE CONSENT OR AUTHORITY

LE DROIT DE PROPRIÉTÉ EST PROPRIÉTÉ EXCLUSIVE DE
TOUT DOIT ÊTRE CONSIDÉRÉ COMME
CONFIDENTIEL LA REPRODUCTION, MÊME PARTIELLE
DE CE DESSIN, L'UTILISATION OU LA COMMUNICATION DE
SON CONTENU EST INTERDITE SANS CONSENTEMENT DE



CE CONTROLEE
NE DEVRA PAS ETRE MODIFIE
PLACE SAUF PAR LE SERVICE
SE DE CONTROLE DESSIN
ENGINEERING TRACTEURS EUROPE

ILLED COMPONENT
ING MUST NOT BE ALTERED
STITUTED EXCEPT BY THE
D DESIGN CONTROL SOURCE
R ENGINEERING EUROPE.

ALL PARTICULAR
PART NO. US-30
TOUS DETAILS P
WELL WORTHY AN

MATIERE: FRANCO

