

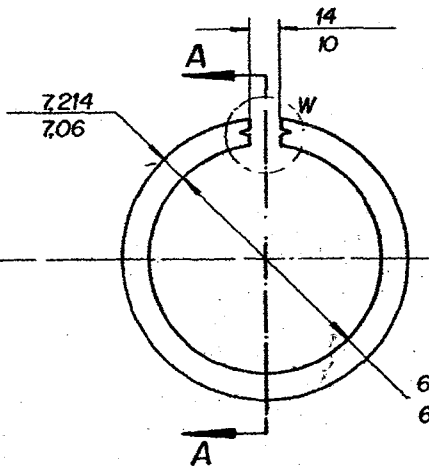
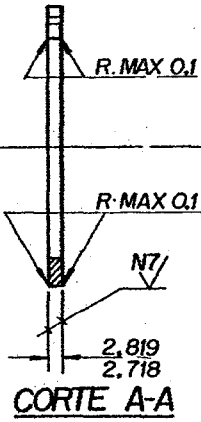
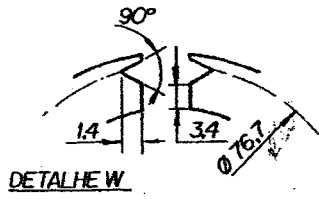
8 7 6 5 4 3 2 1

ATENÇÃO

ESTE DESENHO É PROPRIEDADE DE GARGANO S.A. E DEVE SER MANTIDA TODA CONFIDENCIALIDADE. REPRODUÇÃO SEM O DEACORDO PRÉVIO DELEVA A RESPONSABILIDADE DO COMERCIOANTE DE SEU USO E PODEMOS SER COISIFICADO CANCELADO E A INSCRIÇÃO DE SEUS NOMES.

ATTENTION

THIS DRAWING IS PROPERTY OF GARGANO S.A. AND MUST BE KEPT AS CONFIDENTIAL. REPRODUCTION OF THIS DRAWING OR ANY PART THEREOF OR EMPLOYMENT OR COMMERCIALIZATION OF ITS CONTENTS IS PROHIBITED WITHOUT THE CONSENT OF AUTHORITY OF MODEL S.A.



DUREZA ROCKWELL "C"45-50
ACABAMENTO BANHO EM ÓLEO
HELICE NÃO DEVE EXCEDER A 0,76

DESCR	DATA	ALTERAÇÃO	DESENHADOR	REVIZOR
0		EMITIDO		
7	21.5.90	LIBERADO	SPARISVAL	

Do not scale Não use a escala	Dimensiones in mm Dimensões em mm	First angle 1º Die dro
Escola/School 11	Des. C. G. G.	Data 07/09/89
Projeto	Rev.	Data
Sketch	Apr.	Data
Experiment	Apr.	Data
Family	Apr.	Data

Signatures
Assinaturas

**RING SNAP
ANEL ELÁSTICO**

TOLERÂNCIAS NÃO ESPECIFICADAS / TOLERANCES NOT SPECIFIED				ACABAMENTO/FINISH			SOMENHA		
NORMAL	OVER	ESPECÍFICA	OC	120	3/16	1000	PROFUNDIDADE		
DESEMPENHO	TO	NORMAL	AVS	120	3/16	1000	FRAZÃO/CHAMERL		
0 OU 1 DECIMAL	0 OU 1 DECIMAL	±0,08	±0,15	±2	±3		ESPEC. PROCESSO/PROCESS SPEC.		
2 DECIMAL	2 DECIMALS		±0,15						
ANGULAR	ANGULAR		± 0° 30'						

STELL SAE 1060 THRU 1070
ANEL ELÁSTICO
ÁÇO SAE 1060 ATÉ 1070
SPEC. TESTE / TEST SPEC.

ATE-68 Incl. de 01